

Makey Makey

<https://makeymakey.com/>

Le Makey Makey est une carte électronique qui permet de transformer n'importe quel objet conducteur (comme une banane, du métal, etc.) en clavier ou en souris. Il fonctionne en utilisant des câbles connectés à l'objet, et en envoyant des signaux à un ordinateur. Pratique pour créer des interfaces originales et contrôler des applications, des jeux, ou des dispositifs numériques.

Cette carte permet de simuler 18 entrées :

- 6 entrées au recto pour les 4 flèches directionnelles, la barre d'espace et le clic gauche
- 6 entrées au verso pour les touches W, A, S, D, F, G
- 6 entrées au verso pour simuler une souris (haut, bas, gauche, droite, clic gauche, clic droit)

Plutôt 17 en fait car le clic gauche est présenté 2 fois.

Il est possible de redéfinir la table de correspondance des touches (= remapper)

<https://learn.sparkfun.com/tutorials/makey-makey-classic-hookup-guide>

Comment remapper un makey makey ?

<https://www.instructables.com/The-easy-way-to-re-program-your-MakeyMakey/> /\ clavier obligatoirement en qwerty /\ uniquement avec les makey makey v1.2 (pas le cas du nôtre...)

<https://learn.sparkfun.com/tutorials/makey-makey-classic-hookup-guide/remapping-keys>

Sinon pour les versions plus anciennes, voir <https://learn.sparkfun.com/tutorials/makey-makey-advanced-guide>

Comment ça marche ?

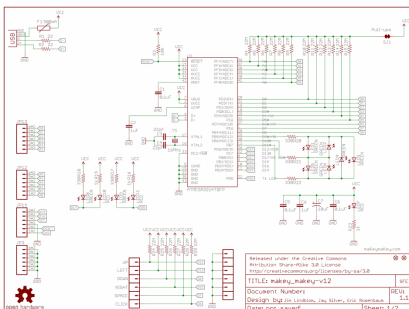
Source : <https://www.instructables.com/Custom-Arduino-Cheaper-MakeyMakey/>

«First, a MakeyMakey exploits the usage of pull-up resistors. In short, a pull-up resistor is a component that guarantees the computer will register a "no-touch" until the pin is actually touched. Without a pull-up resistor, the computer has no idea whether the pin is touched or not touched.

As for clarification, resistors are physical components that you can see and feel. A pull-up resistor is a normal resistor, just wired up to do a certain job (that job is to "pull-up" a pin).

Now, resistors come in many values, measured in ohms. Everything has resistance, but resistors are made with a specific resistance value. A typical pull-up resistor is usually about 10,000 Ω (ohms). The ones that are on a MakeyMakey are 22,000,000 (22 million) ohms, allowing any object that has less than 22M Ω to work as a switch.»

Le circuit est diffusé sous licence Creative Commons : [makey_makey-v12.pdf](#)



Fabriquer son Makey Makey en DIY

C'est possible, par exemple avec un arduino capable d'être détecté comme un périphérique USB (Leonardo par exemple).

Sûrement avec d'autres microcontrôleurs (Teensy, etc.)

Article extrait de : <http://www.lesporteslogiques.net/wiki/> - **WIKI Les Portes Logiques**

Adresse : http://www.lesporteslogiques.net/wiki/materiel/makey_makey/start?rev=1741012496

Article mis à jour: **2025/03/03 15:34**