

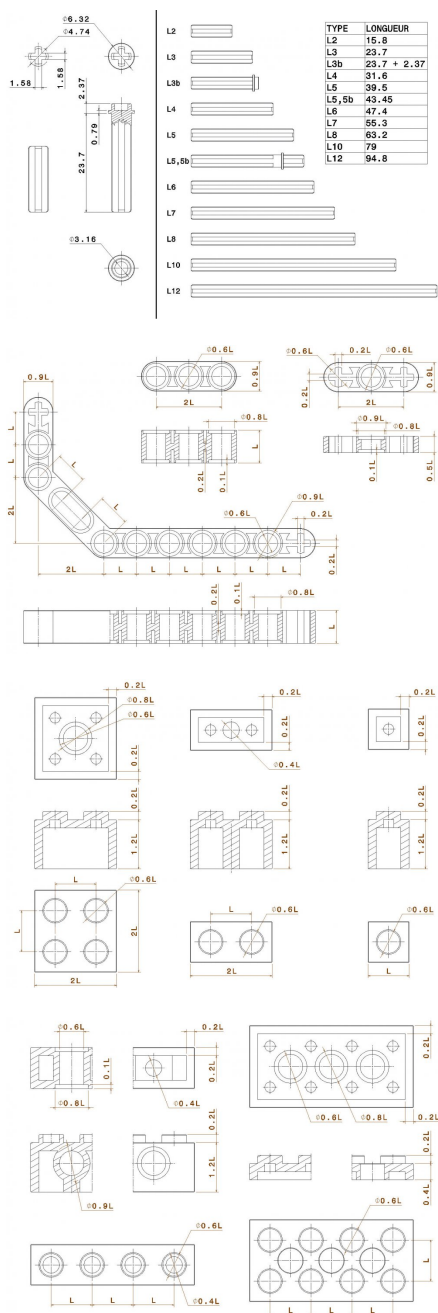
Le système Lego

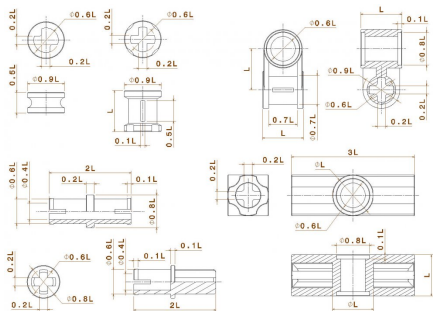
(Création 12 avril 2023, en cours de rédaction)

Dimensions

Sources des illustrations ???

L = 7.9 mm ou 7.97mm (à confirmer)





Modélisation 3D et Lego

Logiciels pour le lego

- LeoCAD <https://www.leocad.org/> construire des modèles en 3D, possible en étape par étape, utilise la BDD de LDraw (10000 pièces)
- LDraw <https://www.ldraw.org/> : standard ouvert de 3D orientée lego
- LPub3D <https://trevorsandy.github.io/lpub3d/> éditeur de notices
- LDParteditor <https://github.com/nilsschmidt1337/ldparteditor> éditeur de parts (idée créer des parts de jonction avec arduino...)
- <https://brickforge.de/brickstore/> pour parcourir bricklink offline...

tuto pour créer des parts (2009) : <http://www.holly-wood.it/ldraw/authoring-en.html>

Acheter des Lego

Hors des points de vente classiques de Lego, on peut également trouver des briques à l'unité ou par lot sur les sites de seconde main (leboncoin, ebay) mais aussi sur des "places de marché" spécialisées qui regroupent des boutiques.

- <https://brickowl.com/>
- <https://www.bricklink.com/>

Pièces Lego technic sur mesures

Conception en ligne : <https://marian42.de/partdesigner/>

Ou modules pour OpenSCAD : <https://github.com/paulirotta/PELA-blocks>

Lego et électronique

Pièces de montage pour cartes à microcontrôleur (arduino, etc.) : <https://github.com/paulirotta/PELA-blocks>

Bloc arduino / Lego (non testé) : <https://www.thingiverse.com/thing:3732206>

Ressources

Notices de montage officielles :

- <https://worldbricks.com/>
- <http://peeron.com>
- <https://www.bricklink.com>
- <https://brickset.com>

Divers

- <https://hackaday.com/2022/12/20/more-detail-on-that-fantastic-lego-oled-brick/>
- <https://legrajs.com/>
- <http://www.isogawastudio.co.jp/legostudio/index.html>

- <https://bricks.stackexchange.com/>

Platerforme pièce par pièce : <https://www.bricklink.com/>

Comprendre la numérotation des pièces Lego

- <https://bricks.stackexchange.com/q/9999>
- <https://brickset.com/article/54327/understanding-lego-part-numbers>

Matériaux des briques : <https://bricks.stackexchange.com/a/329>

Article extrait de : <http://www.lesporteslogiques.net/wiki/> - **WIKI Les Portes Logiques**
Adresse : http://www.lesporteslogiques.net/wiki/materiel/systeme_lego/start
Article mis à jour: **2023/06/07 12:51**