

# Module Eurorack DIY

(Début de rédaction le 19/05/2020)

L'idée est de fabriquer sois même des modules pour synthétiseur modulaire au format Eurorack (analogiques ou numériques) d'après des schémas disponibles sur les internet et autres revues papier d'époques. Le processus comprend la création du pcb, de la face avant et des boutons.

La contrainte étant de pouvoir les réaliser avec le minimum de matériel possible. Ils se basent donc sur des [pcb simple face réalisables par une fraiseuse](#) ou pour certains sur une plaque à trous (stripboard). Les [faces avants](#) sont aussi réalisées avec la fraiseuse. Les boutons sont créer avec une imprimantes 3D.

Il s'avère depuis que j'ai commencé ce projet en 2014, qu'une multitude de ressources ont été mises à dispositions (sous différentes licences) par des particuliers ou des constructeurs. Depuis le début de l'électronique "amateurs" (~1970) un grand nombre de ressources sont partagés d'abords dans des revues spécialisées puis dans des forums ou sites dédiés. Il en est de même pour ce qui touche des synthétiseurs "DIY ou fait maison".

Voici les modules que j'ai construits ou souhaite construire. Je les ai choisis selon mes besoins, leurs simplicité et les composants nécessaires à leurs réalisations.

## dual ADSR

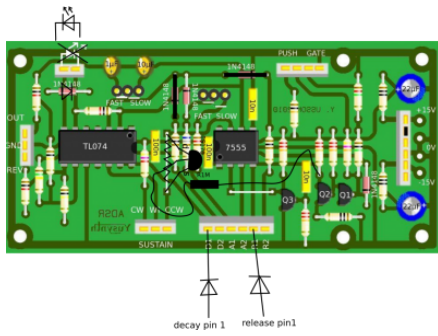


D'après les schémas et pcb de [Yves Usson](#).

Attention il faut prendre la nouvelle version depuis la page en anglais : Update : oct. 31st, 2016

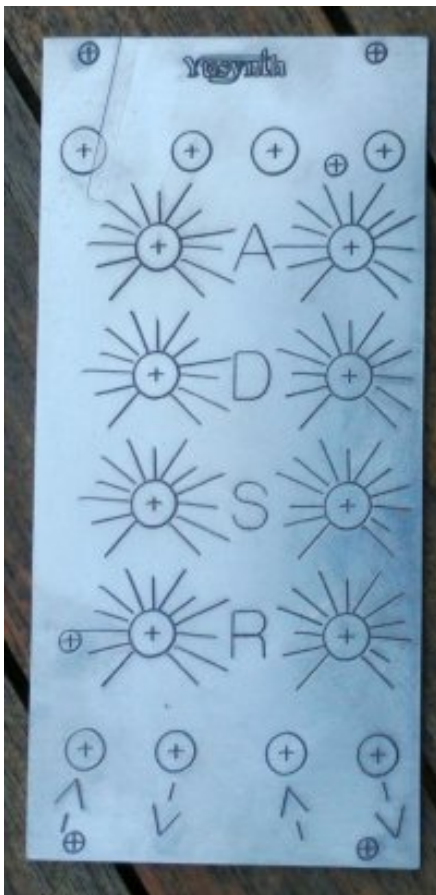
## PCB

Voici une modification de la version française si comme moi vous avez graver la mauvaise version



C'est un des premier pcb que j'ai gravé il est pas super propre mais après quelques heures de débogage ça marche

## Face avant



fichier inkscape et facedesigner [dualadsr-faceplate.zip](#)

## simple VCA

Depuis un schéma de Yves Usson simplifié par [Kassutronics](#)

## PCB



**VCF**

**LFO**

**VCO**

**MIDI**

**UTIL**

**Sources**

**Eurorack définitions techniques**

**Forums**

**Électroniques**

Article extrait de : <http://www.lesporteslogiques.net/wiki/> - **WIKI Les Portes Logiques**

Adresse : <http://www.lesporteslogiques.net/wiki/openatelier/projet/module-eurorack-diy?rev=1589889971>

Article mis à jour: **2020/05/19 14:06**