

## Tricoter un motif avec Knittington



Les manuels sont disponibles [ici](#)

### Tricoter en simple fonture

#### # L'image

L'image à envoyer au logiciel Knittington doit être en 1 bit et enregistrée au format PNG.

Changer la taille de l'image originale avant de la passer en 1 bit.

Le nom de fichier ne doit pas comporter d'espace (nomdefichier.png ou nom\_de\_fichier.png)

Avec la logiciel *Tramage*, conserver une déformation de 1,5 pour que le dessin tricoté conserve sa taille.

#### # ETAPE 0

##### Comment commencer ?

1. bobiner (sérieusement) ses pelotes
2. ouvrir la machine : installer les rails d'extension et l'unité de tension

**Introduisez les rails d'extension dans les trous de part et d'autre de la machine.**



Tirez au maximum le bras du guide avant.



Tirez les ressorts de tension jusqu'à ce que vous entendez "clac".



Soulevez le guide-fil arrière.



Introduisez l'extrémité de la tige dans le trou de la machine.



3. visser l'avant chariot sur le chariot K - le chariot K est en position CR

**Vissez l'avant-chariot sur le chariot K.**



4. fixer le chariot K en glissant sur la fonture et passer le chariot K est en position NL

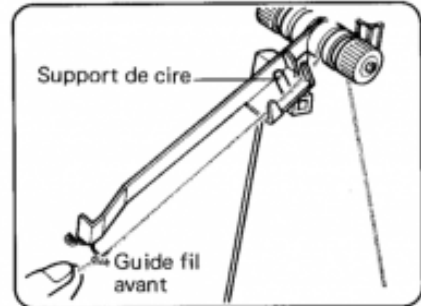
5. charger le fil dans l'unité de tension



① Faites passer le fil en partant de la sphère et, en passant par le guide-fil arrière, faites le glisser à travers l'œillet.



② Passez le fil sous la goupille entre les deux disques, à partir de l'arrière. (Tenez le fil comme indiqué ci-dessus et tirez-le vers vous afin qu'il passe sous la goupille.)



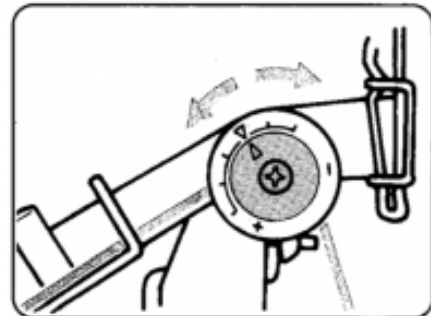
③ Enfilez le fil dans le guide-fil avant.



④ Faites passer le fil dans l'œillet du ressort de tension.



⑤ Placez le fil en dessous du Clip.



⑥ Réglez le repère fléché en fonction de l'épaisseur du fil.

- ▶ ◀ – Pour fil moyen
- ▶ + – Pour fil fin
- ▶ - – Pour fil épais



6. charger le fil dans le chariot K



Poussez le levier du distributeur de fil vers la gauche.



Prenez un fil au niveau du Clip et faites-le passer dans le distributeur de fil "A".

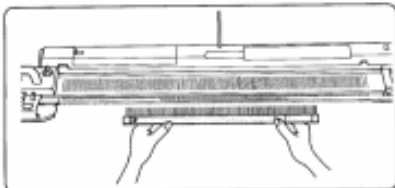


Rabbez le levier du distributeur de fil, tout en tenant l'extrémité du fil.



Faites doucement glisser le chariot K vers la gauche sans lâcher l'extrémité du fil. Une fois que les aiguilles ont saisi le fil, vous pouvez lâcher l'extrémité du fil.

## 7. faire un premier rang - fixer le peigne de tension et poids



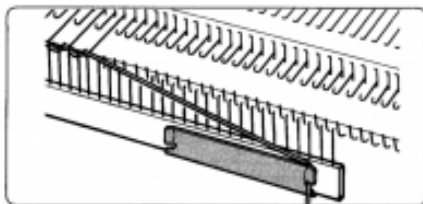
(1) Retirez le peigne de montage de la valise et choisissez la longueur en fonction du nombre d'aiguilles. (Voir page 13.)  
(2) Tenez le peigne de montage par les extrémités des dents, en face de la machine.



Tirez le fil vers vous en le faisant passer à travers le crochet.



Accrochez le peigne de montage en bonne position et tirez vers le bas.



Faites glisser l'extrémité libre dans le Clip (plaque de connexion) à partir de l'avant.

8. régler la tension du chariot K en fonction de la grosseur du fil et faire quelques rangs de jersey (conseil : 10-15 rangs)

9. terminer le montage de l'ouvrage en laissant le chariot à GAUCHE

## # ETAPE 1 - Le logiciel Knittington sur l'ordinateur

### Comment charger son image dans le logiciel Knittington ?

1. brancher et allumer l'ordinateur
2. brancher le câble en USB sur l'ordinateur (attention : NE PAS BRANCHER LE CÂBLE A LA MACHINE !!!!)
3. ouvrir le logiciel Knittington (icône sur le bureau de l'ordinateur)
4. cliquer sur "Format" pour régler le modèle de la machine
5. cliquer sur : Brother KH-940
6. charger l'image en glissant-déposant (ATTENTION : ne pas de mettre d'espace dans le nom de fichier de l'image à glisser-déposer)
7. sélectionner l'image dans la liste en cliquant dessus (surbrillance bleue)
8. cliquer sur "Edit pattern" pour vérifier que l'image chargée dans le logiciel est bien celle souhaitée
9. SANS ALLUMER LA MACHINE A TRICOTER, bancher délicatement le câble USB de l'ordinateur à la machine  
Attention : bien brancher le câble dans la machine - petites broches !!!  
Attention : ne pas allumer la machine tant que le logiciel Knittington n'indique pas "Emulator ready"!
10. cliquer sur "Start emulator"
11. choisir l'adresse matériel du port série en cliquant sur : /dev/ttyUSB0 sur ubuntu 16.04 (surbrillance bleue)
12. le logiciel Knittington indique : "Emulator ready"

## # ETAPE 2 - Du logiciel à la machine à tricoter

### Comment charger son image dans la machine à tricoter ?

1. allumer la machine
2. appuyer sur "CE" pour vider l'écran
3. entrer "551"
4. appuyer sur "PAS A PAS"
5. appuyer sur la touche "1" (attention PAS "selector 1")
6. appuyer sur "PAS A PAS" - cela charge le premier motif en haut de la liste dans le logiciel Knittington. Le chargement du motif prend quelques instants, on voit la progression sur le logiciel. L'emulator se lance et va jusqu'à "Read sector 31" et la machine bipe. Le motif est alors chargé dans la machine.
7. enlever le câble et mettre l'ordi de côté.

pour info : le nouveau motif chargé dans la machine porte le numéro 901.

## # ETAPE 3 - La machine à tricoter

### Comment sélectionner le nouveau motif sur la machine ?

1. appuyer sur "CE"
2. appuyer sur "selector 1"
3. appuyer sur "PAS A PAS" - 901 s'affiche (901 étant le numéro attribué au nouveau motif chargé grâce à Knittington).
4. appuyer sur "PAS A PAS" - la lumière JAUNE s'allume.
5. appuyer sur "CE"
6. appuyer sur le carré jaune pour re-sélectionner la lumière jaune
7. entrer le nombre de mailles à gauche du zéro (exemple 60 pour un travail de 120 mailles).
8. appuyer sur "PAS A PAS" - "1" s'affiche sur la cadran.

#### ! sur le chariot K

9. régler le chariot K (qui est à gauche) sur KCI
10. repartir à droite
11. charger le 2e fil
12. enclencher MC
13. repartir à gauche

.....et c'est parti.

Quand le motif est tricoté en entier, la machine bipe pour signaler qu'elle a terminé le motif.

Finir le rang et remettre le chariot K sur NL.

Le bouton MC saute.

Enlever le fil de contraste, et repartir en jersey pour finir l'ouvrage.

## Tricoter en double fonture

### # ETAPE 0

#### Comment commencer ?

1. bobiner (sérieusement) ses pelotes
2. ouvrir la machine :
  - installer la double fonture



fixer la fonture avant à la fonture principale avec la vis



fixer la fonture avant au meuble qui soutient l'ensemble

- installer le changeur de couleurs



fixer le bras métallique à l'extrémité gauche de la fonture principale à l'emplacement de la barre de mousse  
il faut pousser légèrement la barre de mousse vers la droite pour dégager l'emplacement pour le bras métallique  
visser ensuite le bras métallique une fois positionné sur la fonture principale

- les rails d'extension

- l'unité de tension

3. visser l'avant chariot double fonture sur le chariot K - le chariot K est en position CR  
(images à venir)

4. fixer la fonture avant sur la machine  
(images à venir)

5. fixer le chariot K et son extension sur la fonture arrière en le glissant sur le rail et passer le chariot K est en position NL

6. fixer le chariot avant sur la fonture avant en la faisant glisser dans le rail

7. faire rejoindre les 2 chariots en glissant le chariot K (ils s'accrochent ensemble)

8. charger le fil dans l'unité de tension  
(images à venir)

9. installer le changeur de couleur  
(images à venir)

10. charger le fil principal dans le chariot K  
(images à venir)

11. charger les fils de contrastes dans le changeur de couleur

12. faire un premier rang et fixer le peigne de tension et poids  
monter le nombre d'aiguilles souhaités sur la fonture principale et la fonture avant.  
vérifier le réglage de la fonture avant (images à venir)  
passer le chariot de droite à gauche - cela enclenche le fil principal

13. faire quelques aller-retour pour monter quelques rangs

14. terminer le montage de l'ouvrage en laissant le chariot à GAUCHE

## # ETAPE 1 - Le logiciel Knittington sur l'ordinateur

### Comment charger son image dans le logiciel Knittington ?

1. brancher et allumer l'ordinateur
2. brancher le câble en USB sur l'ordinateur (attention : NE PAS BRANCHER LE CÂBLE A LA MACHINE !!!!)
3. ouvrir le logiciel Knittington (icône sur le bureau de l'ordinateur)
4. cliquer sur "Format" pour régler le modèle de la machine
5. cliquer sur : Brother KH-940
6. charger l'image en glissant-déposant (ATTENTION : ne pas de mettre d'espace dans le nom de fichier de l'image à glisser-déposer)
7. sélectionner l'image dans la liste en cliquant dessus (surbrillance bleue)
8. cliquer sur "Edit pattern" pour vérifier que l'image chargée dans le logiciel est bien celle souhaitée
9. **SANS ALLUMER LA MACHINE A TRICOTER**, brancher délicatement le câble USB de l'ordinateur à la machine  
Attention : bien brancher le câble dans la machine - petites broches !!!  
Attention : ne pas allumer la machine tant que le logiciel Knittington n'indique pas "Emulator ready"!
10. cliquer sur "Start emulator"
11. choisir l'adresse matériel du port série en cliquant sur : /dev/ttyUSB0 sur ubuntu 16.04 (surbrillance bleue)
12. le logiciel Knittington indique : "Emulator ready"

## # ETAPE 2 - Du logiciel à la machine à tricoter

### Comment charger son image dans la machine à tricoter ?

1. allumer la machine
2. appuyer sur "CE" pour vider l'écran
3. entrer "551"
4. appuyer sur "PAS A PAS"
5. appuyer sur la touche "1" (attention PAS "selector 1")
6. appuyer sur "PAS A PAS" - cela charge le premier motif en haut de la liste dans le logiciel Knittington.  
Le chargement du motif prend quelques instants, on voit la progression sur le logiciel.  
L'emulator se lance et va jusqu'à "Read sector 31" et la machine bipe.  
Le motif est alors chargé dans la machine.
7. enlever le câble et mettre l'ordi de côté.

pour info : le nouveau motif chargé dans la machine porte le numéro 901.

## # ETAPE 3 - La machine à tricoter

### Comment sélectionner le nouveau motif sur la machine ?

1. appuyer sur "CE"
2. appuyer sur "selector 1"
3. appuyer sur "PAS A PAS" - 901 s'affiche (901 étant le numéro attribué au nouveau motif chargé grâce à Knittington).
4. appuyer sur "PAS A PAS" - la lumière JAUNE s'allume.
5. appuyer sur "CE"
6. appuyer sur le carré jaune pour re-sélectionner la lumière jaune
7. entrer le nombre de mailles à gauche du zéro (exemple 60 pour un travail de 120 mailles).
8. appuyer sur "PAS A PAS" - "1" s'affiche sur la cadran.
9. appuyer sur "KRC" - cela permet à la machine de passer en tricot double fonture et l'écran 2 indique la couleur à tricoter (images à venir)

! sur le chariot K

10. régler le chariot K (qui est à gauche) sur KCII
11. repartir à droite
12. enclencher les 2 touches "HORS-TRAVAIL"
12. repartir à gauche

.....et c'est parti.

Quand le motif est tricoté en entier, la machine bipe pour signaler qu'elle a terminé le motif.  
Finir le rang et remettre le chariot K sur NL.  
Les touches "HORS-TRAVAIL" sautent.  
Enlever le fil de contraste, et repartir en jersey pour finir l'ouvrage.

## Tension

La tension se règle sur l'unité de tension et sur le chariot K (+ chariot de fonture avant en double fonture)

## Finition

manuel p.113  
(images à venir)

Article extrait de : <http://www.lesporteslogiques.net/wiki/> - **WIKI Les Portes Logiques**

Adresse :

[http://www.lesporteslogiques.net/wiki/outil/machine\\_a\\_tricoter\\_brother\\_kh940/utilisation?rev=1585320852](http://www.lesporteslogiques.net/wiki/outil/machine_a_tricoter_brother_kh940/utilisation?rev=1585320852)

Article mis à jour: **2020/03/27 15:54**