

Tricoter un motif avec Knittington



[Les manuels sont disponibles ici](#) Le document pdf pour lancer son motif avec Knittington

[ici](#)

Tricoter en simple fonture

L'image

L'image a envoyer au logiciel Knittington doit être en 1 bit et enregistrée au format PNG.

Changer la taille de l'image originale avant de la passer en 1 bit.

Le nom de fichier ne doit pas comporter d'espace (nomdefichier.png ou nom_de_fichier.png)

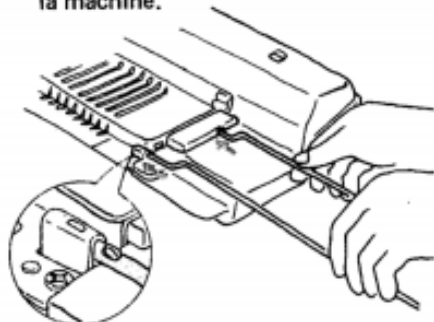
Avec la logiciel *Tramage*, conserver une déformation de 1,5 pour que le dessin tricoté conserve sa taille.

ETAPE 0

Comment commencer ?

1. bobiner (sérieusement) ses pelotes
2. ouvrir la machine : installer les rails d'extension et l'unité de tension

Introduisez les rails d'extension dans les trous de part et d'autre de la machine.



Tirez au maximum le bras du guide avant.



Tirez les ressorts de tension jusqu'à ce que vous entendez "clac".



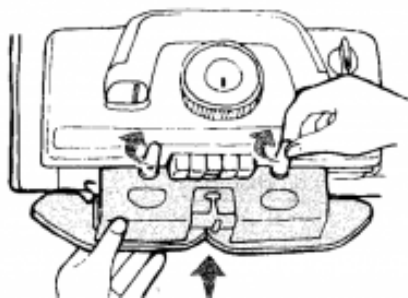
Soulevez le guide-fil arrière.



Introduisez l'extrémité de la tige dans le trou de la machine.



3. visser l'avant chariot sur le chariot K - le chariot K est en position CR
Vissez l'avant-chariot sur le chariot K.



4. fixer le chariot K en glissant sur la fonture et passer le chariot K est en position NL
5. charger le fil dans l'unité de tension



① Faites passer le fil en partant de la sphère et, en passant par le guide-fil arrière, faites le glisser à travers l'œillet.



② Passez le fil sous la goupille entre les deux disques, à partir de l'arrière. (Tenez le fil comme indiqué ci-dessus et tirez-le vers vous afin qu'il passe sous la goupille.)



③ Enfilez le fil dans le guide-fil avant.



④ Faites passer le fil dans l'œillet du ressort de tension.



⑤ Placez le fil en dessous du Clip.



⑥ Réglez le repère fléché en fonction de l'épaisseur du fil.

- ▶ ◀ – Pour fil moyen
- ▶ + – Pour fil fin
- ▶ - – Pour fil épais



6. charger le fil dans le chariot K



Poussez le levier du distributeur de fil vers la gauche.



Prenez un fil au niveau du Clip et faites-le passer dans le distributeur de fil "A".



Rabbez le levier du distributeur de fil, tout en tenant l'extrémité du fil.



Faites doucement glisser le chariot K vers la gauche sans lâcher l'extrémité du fil. Une fois que les aiguilles ont saisi le fil, vous pouvez lâcher l'extrémité du fil.

7. faire un premier rang - fixer le peigne de tension et poids



- (1) Retirez le peigne de montage de la valise et choisissez la longueur en fonction du nombre d'aiguilles. (Voir page 13.)
- (2) Tenez le peigne de montage par les extrémités des dents, en face de la machine.



Tirez le fil vers vous en le faisant passer à travers le crochet.



Accrochez le peigne de montage en bonne position et tirez vers le bas.



Faites glisser l'extrémité libre dans le Clip (plaque de connexion) à partir de l'avant.

8. régler la tension du chariot K en fonction de la grosseur du fil et faire quelques rangs de jersey (conseil : 10-15 rangs)
9. terminer le montage de l'ouvrage en laissant le chariot à GAUCHE

ETAPE 1 - Le logiciel Knittington sur l'ordinateur

Comment charger son image dans le logiciel Knittington ?

1. brancher et allumer l'ordinateur
2. brancher le câble en USB sur l'ordinateur (attention : NE PAS BRANCHER LE CÂBLE A LA MACHINE !!!!)
3. ouvrir le logiciel Knittington (icône sur le bureau de l'ordinateur)
4. cliquer sur "Format" pour régler le modèle de la machine
5. cliquer sur : Brother KH-940
6. charger l'image en glissant-déposant (ATTENTION : ne pas de mettre d'espace dans le nom de fichier de l'image à glisser-déposer)
7. sélectionner l'image dans la liste en cliquant dessus (surbrillance bleue)
8. cliquer sur "Edit pattern" pour vérifier que l'image chargée dans le logiciel est bien celle souhaitée
9. SANS ALLUMER LA MACHINE A TRICOTER, bancher délicatement le câble USB de l'ordinateur à la machine
Attention : bien brancher le câble dans la machine - petites broches !!!
Attention : ne pas allumer la machine tant que le logiciel Knittington n'indique pas "Emulator ready"!
10. cliquer sur "Start emulator"
11. choisir l'adresse matériel du port série en cliquant sur : /dev/ttyUSB0 sur ubuntu 16.04 (surbrillance bleue)
12. le logiciel Knittington indique : "Emulator ready"

ETAPE 2 - Du logiciel à la machine à tricoter

Comment charger son image dans la machine à tricoter ?

1. allumer la machine
2. appuyer sur "CE" pour vider l'écran
3. entrer "551"
4. appuyer sur "PAS A PAS"
5. appuyer sur la touche "1" (attention PAS "selector 1")
6. appuyer sur "PAS A PAS" - cela charge le premier motif en haut de la liste dans le logiciel Knittington. Le chargement du motif prend quelques instants, on voit la progression sur le logiciel. L'emulator se lance et va jusqu'à "Read sector 31" et la machine bipe. Le motif est alors chargé dans la machine.
7. enlever le câble et mettre l'ordi de côté.

pour info : le nouveau motif chargé dans la machine porte le numéro 901.

ETAPE 3 - La machine à tricoter

Comment sélectionner le nouveau motif sur la machine ?

1. appuyer sur "CE"
2. appuyer sur "selector 1"
3. appuyer sur "PAS A PAS" - 901 s'affiche (901 étant le numéro attribué au nouveau motif chargé grâce à Knittington).
4. appuyer sur "PAS A PAS" - la lumière JAUNE s'allume.
5. appuyer sur "CE"
6. appuyer sur le carré jaune pour re-sélectionner la lumière jaune
7. entrer le nombre de mailles à gauche du zéro (exemple 60 pour un travail de 120 mailles).
8. appuyer sur "PAS A PAS" - "1" s'affiche sur la cadran.

! sur le chariot K

9. régler le chariot K (qui est à gauche) sur KCI
10. repartir à droite
11. charger le 2e fil
12. enclencher MC
13. repartir à gauche

.....et c'est parti.

Quand le motif est tricoté en entier, la machine bipe pour signaler qu'elle a terminé le motif. Finir le rang et remettre le chariot K sur NL. Le bouton MC saute. Enlever le fil de contraste, et repartir en jersey pour finir l'ouvrage.

Tricoter en double fonture

ETAPE 0

Comment commencer ?

1. Bobiner (sérieusement) ses pelotes
2. Installer la fonture avant

fixer la fonture avant à la fonture principale avec les vis (aux 2 extrémités)



fixer la fonture avant au meuble qui soutient l'ensemble (aux 2 extrémités)



3. Installer le changeur de couleurs



fixer le bras métallique à l'extrémité gauche de la fonture principale à l'emplacement de la barre de mousse
il faut pousser légèrement la barre de mousse vers la droite pour dégager l'emplacement pour le bras métallique
visser ensuite le bras métallique une fois positionné sur la fonture principale



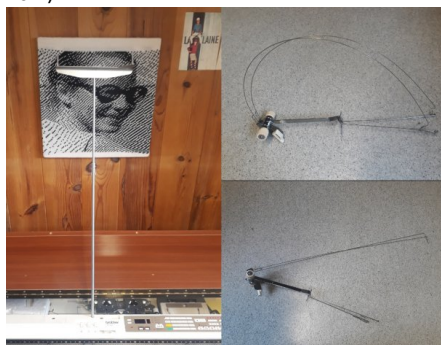
4. Installer les rails d'extension

Un fois que le changeur de couleurs est installé, fixer les rails d'extension de la fonture principale aux 2 extrémités



5. Installer l'unité de tension

installer la tige centrale de l'unité de tension sur la machine à tricoter
déplier l'unité de tension (astuce : glisser les "antennes" au niveau du passage du fil, cela évitera qu'elles se baladent en l'air)



insérer l'unité de tension sur la tige centrale



fixer le "papillon"



6. Installer les fils

passer le fil de la couleur principale dans l'unité de tension (ici la couleur principale est le noir)
répéter l'opération pour chaque bobine ou cône



installer les fils de couleur de contraste sur le changeur de couleur (ici, il n'y a qu'une seule couleur de contraste, le blanc)
répéter l'opération autant de fois que de couleur de contraste



glisser les fils entre les 2 fontures
enclencher le numéro du changeur de couleur 1,2,3 ou 4 en fonction des couleurs du motif à tricoter (1 l'emplacement réservé à la couleur principale, 2-3-4 pour les couleurs de contraste)
coincer les fils dans l'encoche située sous la fonture avant

7. Installer le chariot K sur la fonture principale

le chariot K est en position CR
placer le sur la fonture principale et passer en position NL
visser l'extension du chariot K prévu pour le chariot de la fonture avant



8. Installer le chariot de la fonture avant

Attention à bien enclencher le chariot dans le rail faire rejoindre les 2 chariots, ils s'accrochent ensemble



9. Monter son premier rang

- monter le nombre d'aiguilles souhaité en position B sur la fonture principale et la fonture avant (position B est indiquée à gauche et à droite sur les 2 fontures)



- positionner le fil de couleur principal
glisser le fil entre les 2 fontures et le maintenir avec la main



- placer le fil dans l'extension du chariot K



- toujours en maintenant le fil avec la main gauche, partir à gauche en direction du changeur de couleur (les aiguilles ont bien été positionnées en B avant !)



le fil de couleur principal s'est alors positionné sur les aiguilles des fontures principale et avant en zigzag



- fixer le peigne de tension

retirer la tige métallique du peigne de tension

positionner le peigne de tension de façon à ce que le milieu du peigne de tension corresponde au zéro des 2 fontures

glisser le peigne de tension entre les 2 fontures par dessous

faire remonter les "dents" du peigne de tension entre les zigzag du fil de couleur principal



maintenir le peigne de tension avec une main et glisser la tige métallique dans le peigne de tension de façon à qu'il repose sur le fil



- fixer les poids sur le peigne de tension



vérifier le réglage de la fonture avant (images à venir)

passer le chariot de droite à gauche - cela enclenche le fil principal

12. faire quelques aller-retour pour monter quelques rangs



13. terminer le montage de l'ouvrage en laissant le chariot à GAUCHE
 Les aiguilles sont positionnées, les premiers rangs sont montés.



ETAPE 1 - Le logiciel Knittington sur l'ordinateur

Comment charger son image dans le logiciel Knittington ?

1. brancher et allumer l'ordinateur
 2. brancher le câble en USB sur l'ordinateur (attention : NE PAS BRANCHER LE CÂBLE A LA MACHINE !!!!)
 3. ouvrir le logiciel Knittington (icône sur le bureau de l'ordinateur)
 4. cliquer sur "Format" pour régler le modèle de la machine
 5. cliquer sur : Brother KH-940
 6. charger l'image en glissant-déposant (ATTENTION : ne pas de mettre d'espace dans le nom de fichier de l'image à glisser-déposer)
 7. sélectionner l'image dans la liste en cliquant dessus (surbrillance bleue)
 8. cliquer sur "Edit pattern" pour vérifier que l'image chargée dans le logiciel est bien celle souhaitée
 9. SANS ALLUMER LA MACHINE A TRICOTER, brancher délicatement le câble USB de l'ordinateur à la machine
- Attention : bien brancher le câble dans la machine - petites broches !!!
 Attention : ne pas allumer la machine tant que le logiciel Knittington n'indique pas "Emulator ready"!
10. cliquer sur "Start emulator"
 11. choisir l'adresse matériel du port série en cliquant sur : /dev/ttyUSB0 sur ubuntu 16.04 (surbrillance bleue)
 12. le logiciel Knittington indique : "Emulator ready"

ETAPE 2 - Du logiciel à la machine à tricoter

Comment charger son image dans la machine à tricoter ?

1. allumer la machine
2. appuyer sur "CE" pour vider l'écran
3. entrer "551"
4. appuyer sur "PAS A PAS"

5. appuyer sur la touche "1" (attention PAS "selector 1")
6. appuyer sur "PAS A PAS" - cela charge le premier motif en haut de la liste dans le logiciel Knittington. Le chargement du motif prend quelques instants, on voit la progression sur le logiciel. L'emulator se lance et va jusqu'à "Read sector 31" et la machine bipe. Le motif est alors chargé dans la machine.
7. enlever le câble et mettre l'ordi de côté.

pour info : le nouveau motif chargé dans la machine porte le numéro 901.

ETAPE 3 - La machine à tricoter

Comment sélectionner le nouveau motif sur la machine ?

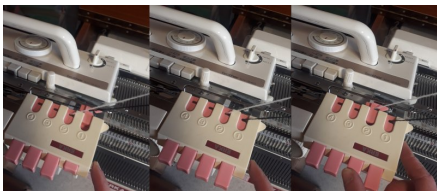
1. appuyer sur "CE"
2. appuyer sur "selector 1"
3. appuyer sur "PAS A PAS" - 901 s'affiche (901 étant le numéro attribué au nouveau motif chargé grâce à Knittington).
4. appuyer sur "PAS A PAS" - la lumière JAUNE s'allume.
5. appuyer sur "CE"
6. appuyer sur le carré jaune pour re-sélectionner la lumière jaune
7. entrer le nombre de mailles à gauche du zéro (exemple 60 pour un travail de 120 mailles).
8. appuyer sur "PAS A PAS" - "1" s'affiche sur la cadran.
9. appuyer sur "KRC" - cela permet à la machine de passer en tricot double fonture et l'écran 2 indique la couleur à tricoter

! sur le chariot K

10. régler le chariot K (qui est à gauche) sur KCII
11. enclencher les 2 touches "HORS-TRAVAIL"
12. penser à vérifier les tensions des chariots 13. repartir à droite

.....et c'est parti.

Pour changer de couleurs avec avec le changeur de couleurs, enclencher les touches roses correspondantes à la couleur indiquée par la machine



Quand le motif est tricoté en entier, la machine bipe pour signaler qu'elle a terminé le motif. Finir le rang et remettre le chariot K sur NL. Les touches "HORS-TRAVAIL" sautent. Enlever le fil de contraste, et repartir en jersey pour finir l'ouvrage.

Tension

La tension se règle à deux endroits :

- sur l'unité de tension
- sur le chariot K (+ chariot de fonture avant en double fonture)

Finition

manuel p.113
(images à venir)

